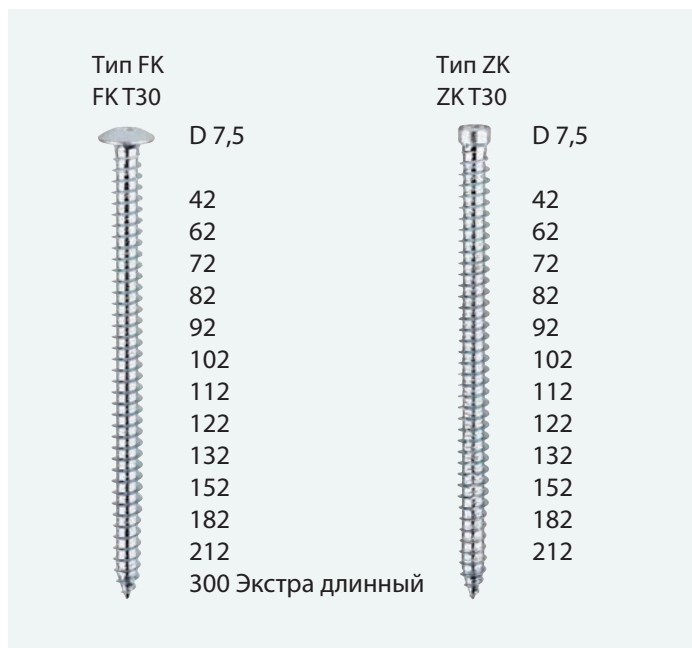


КРЕПЕЖ ДЛЯ МОНТАЖА ОКОННЫХ КОРОБОК

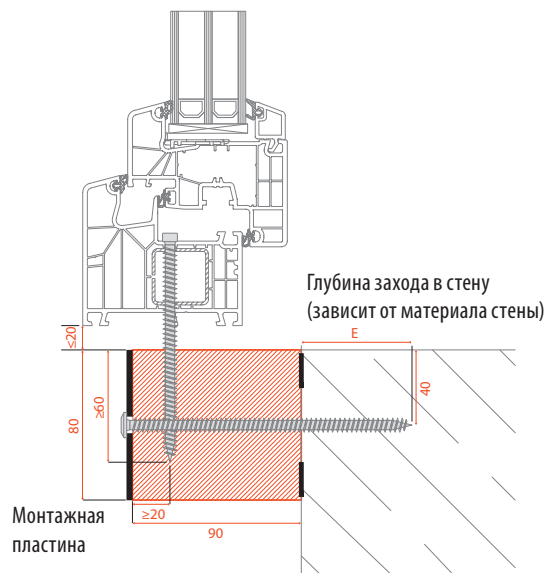


ГЛУБИНА ЗАХОДА КРЕПЕЖА ОКОННЫХ КОРОБОК

Сталь	3	мм
Бетон	40	мм
Силикатный кирпич	40	мм
Полнотелый кирпич	40	мм
Дерево	50	мм
Пенобетон	90	мм
Газобетон T10-T16	130	мм
Газобетон T8-T12	235	мм

Глубина залегания крепления зависит от строительного материала

ТЕХНИЧЕСКАЯ ИНФОРМАЦИЯ



ПРЕДВАРИТЕЛЬНОЕ ЗАСВЕРЛИВАНИЕ ДЛЯ КРЕПЕЖА ОКОННЫХ КОРОБОК

Диаметр сверла для предварительного засверливания отверстий для монтажного крепежа оконных коробок

Материал	Диаметр сверла	Сверление	Сверление с ударом
Сталь	6,0 мм	X	
Бетон	6,0 мм		X
Силикатный кирпич	6,0 мм		X
Полнотелый кирпич	6,0 мм	X	
Дерево	6,0 мм	X	
Пенобетон	X		
Газобетон	5,0 мм	X	

ВАШ
КОНТАКТ
С НАМИ.

COMPACFOAM ГмбХ
Россельштрассе 7 – 11
Волькерсдорф-им-Вайнфиртель
А-2120, АВСТРИЯ
Тел. +43 (0)2245 / 20 8 02
Факс +43 (0)2245 / 20 8 02 329



www.compacfoam.com

COMPACFOAM Россия
ООО «СДМ-ХИМИЯ»
111024 Москва
ул. Боровая, дом 3, стр. 13
Тел.: +7 985 969 9262
info@compacfoam.ru



www.compacfoam.ru

KLIMA KONFORM SYSTEM 2.0 (ПРИСТЕННЫЙ МОНТАЖ НА ВЫНОСЕ)

ОПТИМАЛЬНЫЙ МОНТАЖ ОКОН



KLIMA KONFORM SYSTEM 2.0

позволяет интегрировать оконные блоки непосредственно в слой изоляции. Таким образом, реализуются тепловые соединения без мостов холода.

Системные возможности

- Легкий монтаж
- Простая обработка профилей
- Мало строительных частей
- 3 варианта с различными вариантами уплотнения
- Установка по выбору или проекту архитектора/монтажника (стандартная, VAM («Монтаж снаружи») или с черновыми коробками)
- Легкие и удобные материалы
- Заготовка элементов в рамах
- Быстрая установка, так как не нужно предварительное сверление
- Возможна последующая замена окон без штукатурных работ (при монтаже черновых коробок)
- Возможны широкие выступы
- Подходит для крепления элементов, предохраняющих от падения (ЕТВ)

Безопасное крепление согласно ЕТВ 2,8 кН	Взломостойкость RC2	До 64 дБ Шумозащита шва	Подходит для монтажа без мостов холода
B1 Класс пожарозащиты	Вт/мК 0,04 Теплопроводность	Класс 4 Прочность при маятниковом ударе	3.000 Па Сопротивление воде и ветру

Варианты монтажа с COMPACFOAM

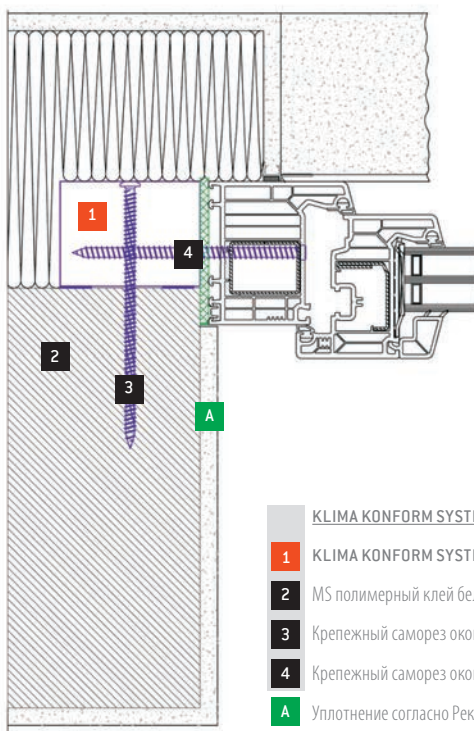
В практике пристенного монтажа на выносе предлагаются три интересных варианта: (стандартный монтаж, монтаж VAM («Von Aussen montiert – Монтаж снаружи») и монтаж в черновых коробках), которые не только достаточно универсальны для индивидуальных решений, но также являются быстрыми и простыми в сборке.

Крепление KLIMA KONFORM SYSTEM 2.0

Выносные профили KLIMA KONFORM SYSTEM 2.0 приклеиваются на стену по всей длине при помощи MS-полимерного клея и прикручиваются саморезами для крепления оконных коробок с плоской головкой диаметром 7,5 мм.

Длина саморезов зависит от минимальной глубины ввинчивания в стену и материала стены.

Боковой срез



Нижний срез

