

# COMPACFOAM

www.compacfoam.com  
www.wiki-compacfoam.com

## MONTAGEBLÖCKE FÜR FENSTERLADEN IN WDVS FASSADEN

### WIRTSCHAFTLICH UND SICHER

#### MONTAGEBLÖCKE FÜR FENSTERLADEN

REINES FASSADEN EPS - KEINE WÄRMEBRÜCKE  
KEINE FREMDMATERIALIEN

Ausgezeichnet wärmedämmend und höchst belastbar

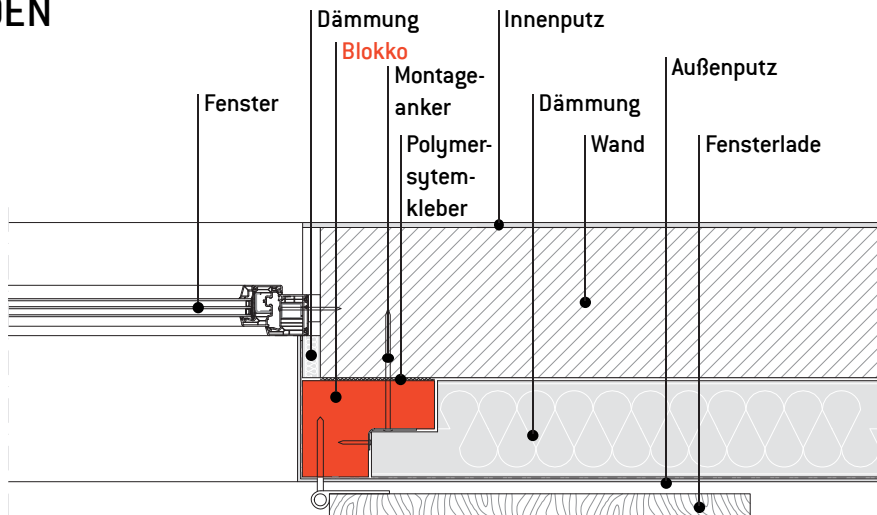
Leicht zu schrauben, bohren, sägen, fräsen

Unempfindlich gegenüber Feuchtigkeit und Frost - kein Quellen und Schwinden

Keine Langzeitveränderung in Dimension und Festigkeit

Alterungsbeständig, fäulnisbeständig und unverrottbar

Geringes Gewicht - leichtes Handling

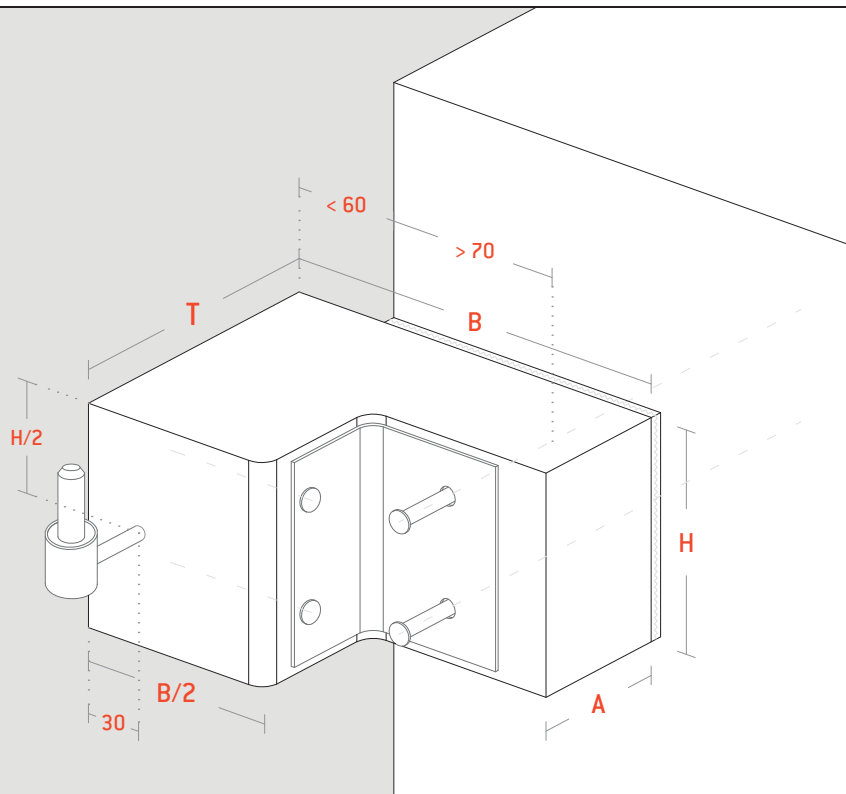
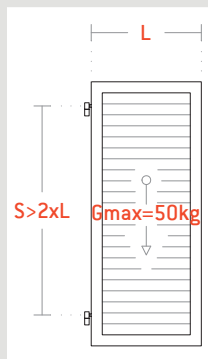


### TECHNISCHE INFORMATIONEN

#### ABMESSUNGEN DES BLÖCKES

MODEL	B [mm]	T [mm]	A [mm]	H [mm]
Blokko 80	220	80	70	120
Blokko 100	220	100	60	120
Blokko 120	220	120	60	120
Blokko 140	220	140	60	120
Blokko 150	220	150	80	120
Blokko 200	280	200	100	140
Blokko 250	280	250	100	200

Der Blokko ist zu max. 50 kg belastbar. Voraussetzung ist, dass der Abstand zwischen der Fixierung des Fensterladens mindestens die doppelte Länge beträgt. (siehe Skizze)



**WKI** ALLES WISSENSWERTE  
ÜBER COMPACFOAM

Auf unserer WIKI-Seite finden Sie alles Wissenswerte über den Werkstoff COMPACFOAM wie technische Fakten, mögliche Anwendungen, Verarbeitung und Fertigung.

www.wiki-compacfoam.info



www.compacfoam.com



www.wiki-compacfoam.com

Compacfoam montageblöcke bringen **Kosteneinsparung** und **Sicherheit**

Ausgezeichnet wärmedämmend und **höchst belastbar**  
Durchgehend gleicher Dämmwert wie Fassaden EPS

**Überputzbar**

Weitgehend freie Positionierung des Klobens

Nach Norm geprüft

Leicht zu **schrauben, bohren, sägen**

Montagesicherheit durch Montagekleber und Verschraubung

Unempfindlich gegenüber Feuchtigkeit und Frost – kein Quellen und Schwinden

Recyclebar und sortenrein - erfüllt alle Anforderungen an nachhaltiges, **umweltfreundliches Bauen**



## IHR KONTAKT ZUR COMPACFOAM GMBH

# COMPACFOAM

COMPACFOAM GmbH  
Resselstrasse 7 - 11  
A - 2120 Wolkersdorf im Weinviertel

Tel. +43 (0)2245 / 20 8 02  
Fax +43 (0)2245 / 20 8 02 329  
E-Mail office@compacfoam.com  
www.compacfoam.com

\* All dimensions are in mm.

## VIELE EIGENSCHAFTEN AUF EINEN BLICK

- 1 Schraubbar
- 2 Wärmedämmung 0,0378 W/mk
- 3 Formstabil

- 4 Unbeschränkt langzeitstabil
- 5 Frostbeständig
- 6 Brandverhalten E (B2)



- 7 Duktil
- 8 Diffusionsoffen
- 9 Hoch belastbar

- 10 Geringes Eigengewicht
- 11 Recyclingfähig
- 12 Biozidfrei

